



Abwasserverband  
Hall in Tirol - Fritzens

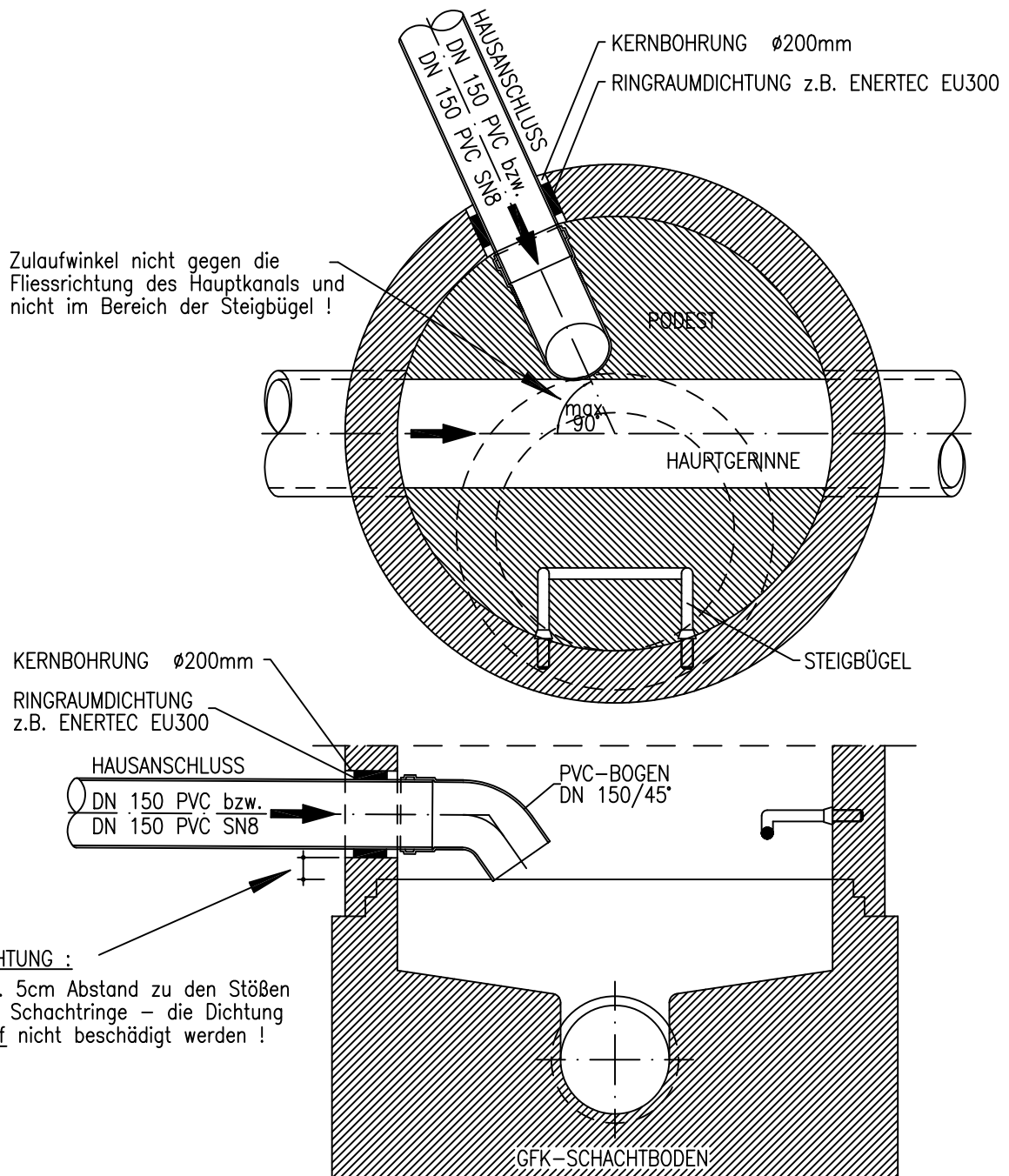
INNSTRASSE 12  
6122 FRITZENS

Tel. 05224/55328-0  
Fax: 05224/55328-18  
E-Mail: info@abwasserverband.com

# GENERELLE ANSCHLUSSVORGABE

Gilt nur für Neuanschlüsse, bei denen kein bestehender Schachtzulauf vorhanden ist.

Gemäß den ALLGEMEINEN GESCHÄFTSBEDINGUNGEN des ABWASSERVERBANDES HALL i. TIROL-FRITZENS Pkt. 3.2



Sollten Abweichungen vom Typenblatt notwendig sein, so ist es erforderlich, sich vor Beginn der Grabungsarbeiten mit der Betriebsleitung des Abwasserverbandes Hall in Tirol - Fritzens unter der Tel.-Nr. 05224 / 55328-11 in Verbindung zu setzen.



gez.: Sigurd Haberer  
Version 1 / Okt. 2002